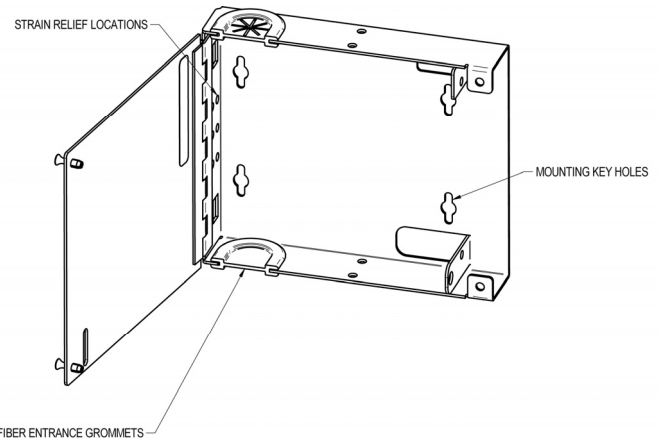


1. Montaje del Panel

Abra la puerta y monte el panel en una pared a través de los orificios de montaje. Utilice el hardware proporcionado.

2. Instalación de la Placa Adaptadora

Instale cualquier placa adaptadora de OCC (ordenada por separado) en los soportes interiores utilizando los émbolos de encaje.



3. Instalación de un Cable Conectorizado

Un cable conectorizado puede ser terminado en el campo utilizando los conectores terminables en campo de OCC o en la fábrica. Al instalar un cable conectorizado:

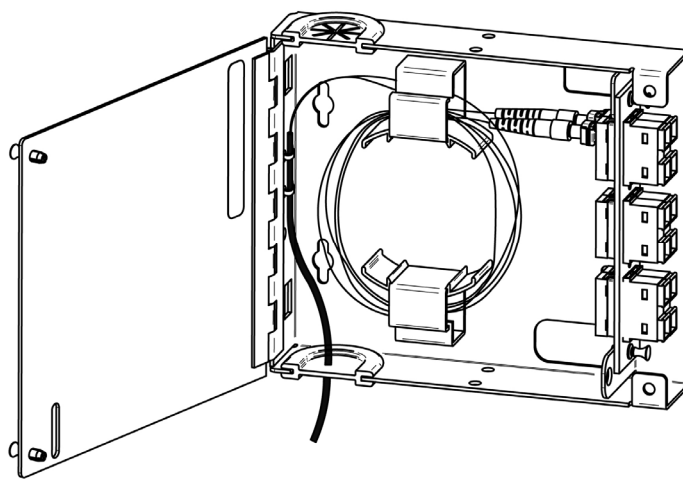
A. Perfore la goma de entrada y pase el cable a través de la goma hacia el panel montado.

B. Asegure el cable con las bridas (incluidas) en el punto de alivio de tensión en la pared con bisagras del panel.

C. Enrute la holgura de la fibra alrededor de la base de la carcasa y asegúrela con los aros de almacenamiento de fibra (incluidos). No viole el radio de curvatura mínimo para el tipo de fibra que se está instalando.

D. Retire las tapas protectoras de los adaptadores que se están utilizando. Limpie los adaptadores y las caras de los conectores según las prácticas estándar. Inserte el conector en el adaptador.

E. Cierre y asegure la puerta del panel con los pestillos.



4. Instalación de un Cable Sin Conectores

Al instalar un cable sin conectores:

A. Monte el organizador de empalmes en la base de la carcasa, centrado entre las gomas de entrada y aproximadamente a 0.75 pulgadas de la pared con bisagras.

B. Perfore la goma de entrada y pase el cable a través de la goma hacia el panel montado.

C. Asegure el cable con las bridas (incluidas) en el punto de alivio de tensión en la pared con bisagras del panel.

D. Empalme las fibras a los cables con conectores siguiendo las instrucciones proporcionadas con el equipo de empalme.

E. Enrute la holgura de la fibra alrededor de la base de la carcasa. Almacene el punto de empalme en el organizador y continúe enrutando la fibra hacia el panel de adaptadores. No viole el radio de curvatura mínimo para el tipo de fibra instalada.

F. Cierre y asegure la puerta del panel con los pestillos.

